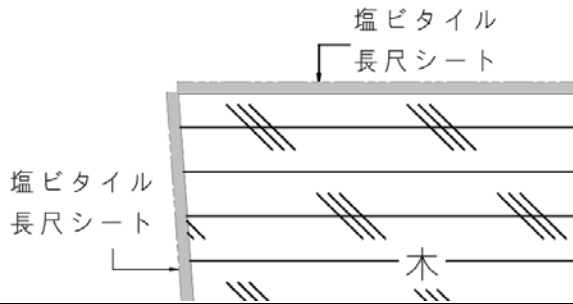


アシステップ施工手順

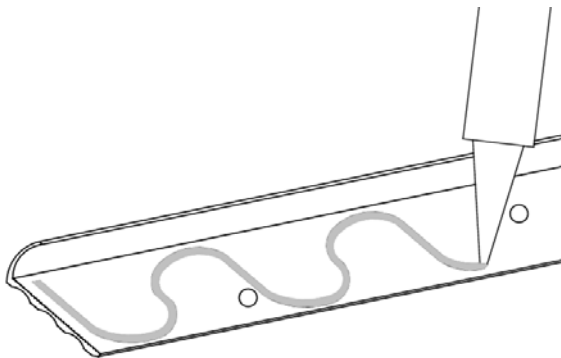
【長尺シート・塩ビタイル用】

木下地 木ねじ

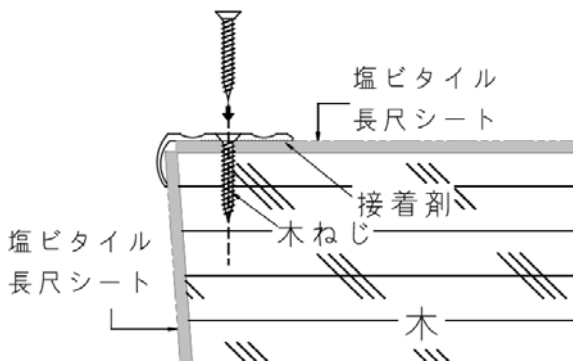
① 立ち上げ、踏面の床材を段鼻角まで貼る。



② アシステップの裏面に接着剤を塗布する。



③ ビスで固定する。



④ アシステップ取り付け完了。

